

ViTRO
CONSTRUCTION

ZÁBRADLÍ

5x

2020

KATALOG

5x. Zábradlí

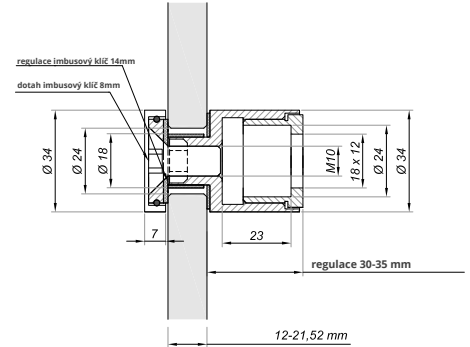
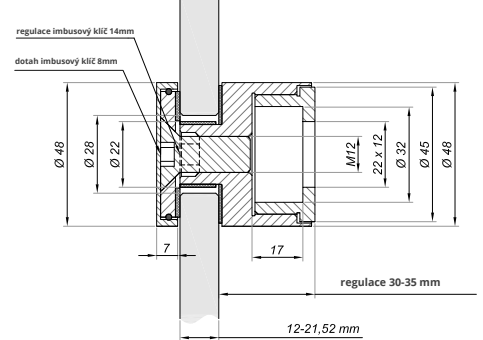
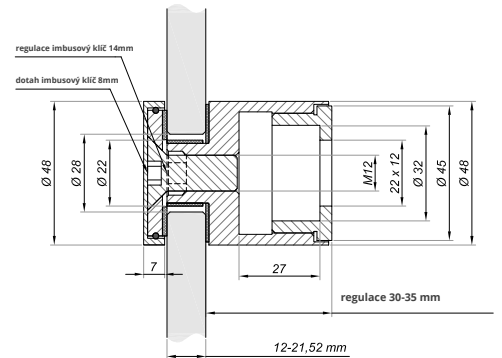
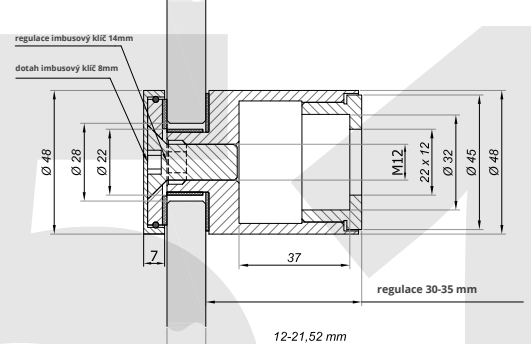
51.	BODOVÉ ÚCHYTY	- 51 - 02 -
52.	PROFILY	- 52 - 05 -
53.	MADLA	- 53 - 10 -



Bodový úchyt nastavitelný

kód	průměr	odstup	vrtání ve skle	povrch
COS-3430-304	Ø34	30 mm	Ø24	kartáčovaná nerez
COS-3430-304-B	Ø34	30 mm	Ø24	černý chrom lesk
COS-4830-304	Ø48	30 mm	Ø28	kartáčovaná nerez
COS-4830-304-B	Ø48	30 mm	Ø28	černý chrom lesk
COS-4840-304	Ø48	40 mm	Ø28	kartáčovaná nerez
COS-4840-304-B	Ø48	40 mm	Ø28	černý chrom lesk
COS-4850-304	Ø48	50 mm	Ø28	kartáčovaná nerez
COS-4850-304-B	Ø48	50 mm	Ø28	černý chrom lesk

pro sklo 12-21,52 mm
 regulace 6 mm
 materiál nerezová ocel


COS-3430-304

COS-4830-304

COS-4840-304

COS-4850-304


NPR-070AD-10-17/304



Bodový nastavitelný úchyt zápustný

kód

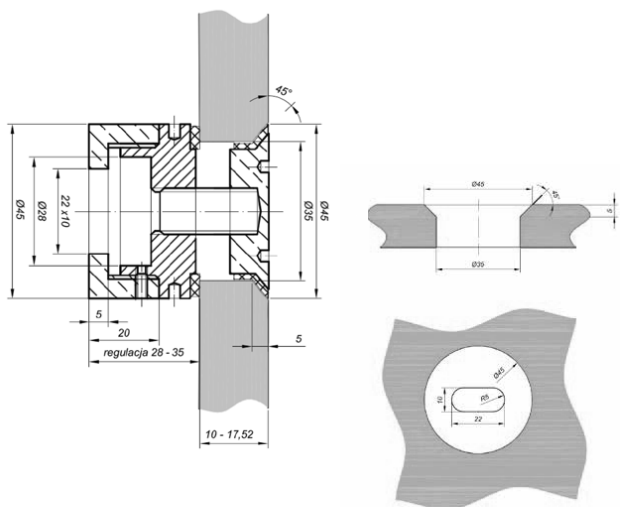
povrch

NPR-070AD-10-17/304

kartáčovaná nerez

průměr
vrtání ve skle
tloušťka skla
regulace
materiál

ø45 mm
ø35/45 mm
10-17,52 mm
7 mm
nerez 304



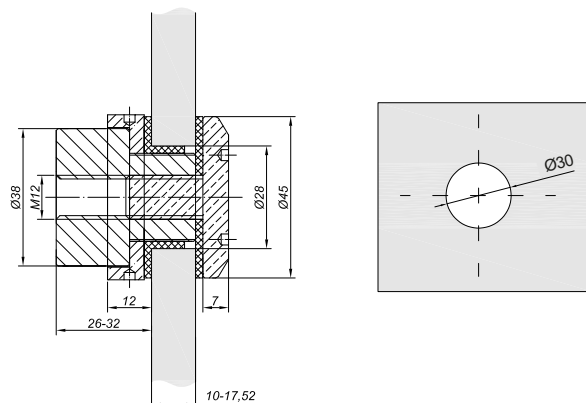
NPR-045AD-10-20/304

Bodový nastavitelný úchyt

kód NPR-045AD-10-20/304 povrch kartáčovaná nerez

průměr
vrtání ve skle
tloušťka skla
regulace
materiál

ø45 mm
ø30 mm
10-20 mm
6 mm
nerez 304

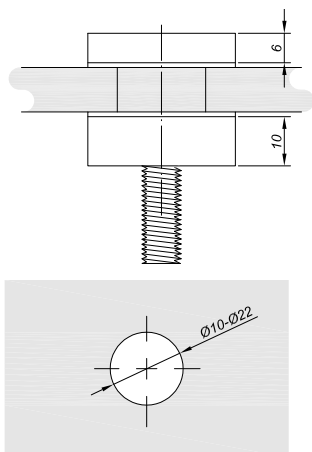


NJ-00



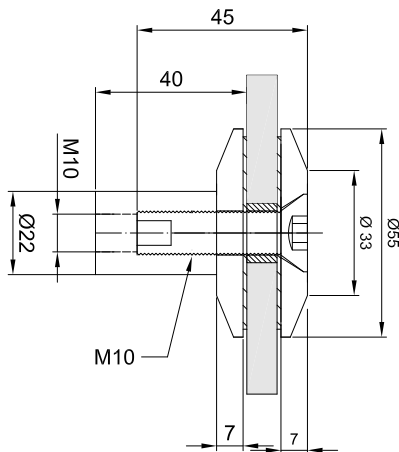
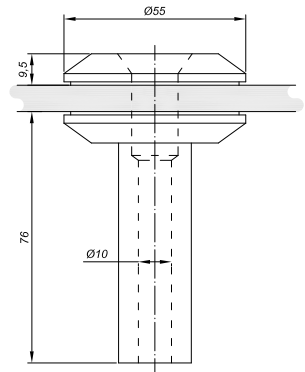
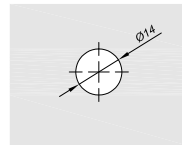
Bodový úchyt

kód	průměr	závit	vrtání ve skle	pro sklo
NJ-0016	ø16	M5	ø10	4-10 mm
NJ-0030	ø30	M8	ø18	6-21 mm
NJ-0052	ø52	M10	ø22	10-21 mm
NJ-0072	ø72	M10	ø22	10-21 mm
povrch materiál			kartáčovaná nerez nerezová ocel	



V
NLO-S-11404-1
Bodový úchyt

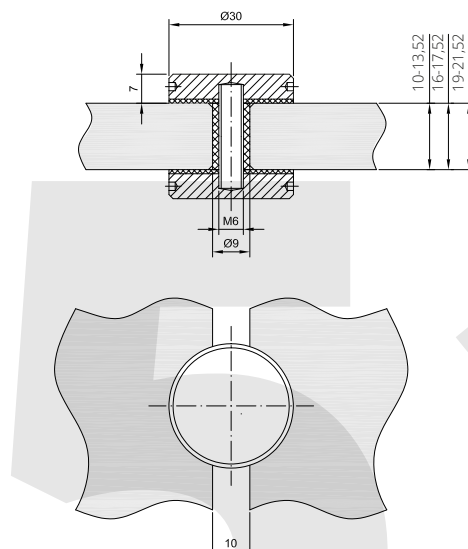
kód	povrch
NLO-S-11404-1	kartáčovaná nerez
průměr	ø55 mm
vrtání ve skle	ø14 mm
tloušťka skla	8-21,52 mm
nádstavec	75 mm
materiál	nerez 304


NLO-S-11404-40-1
V
Bodový úchyt

kód	povrch
NLO-S-11404-40-1	kartáčovaná nerez
průměr	ø55 mm
vrtání ve skle	ø14 mm
tloušťka skla	8-21,52 mm
nádstavec	40 mm
materiál	nerez 304


V
NPR-030AD
Spojka pro dvě skla

kód	tloušťka skla
NPR-030AD/10-13,52/304	10-13,52 mm
NPR-030AD/16-17,52/304	16-17,52 mm
NPR-030AD/19-21,52/304	19-21,52 mm
průměr	ø30 mm
mezera mezi skly	10 mm
povrch	kartáčovaná nerez
materiál	nerez 304

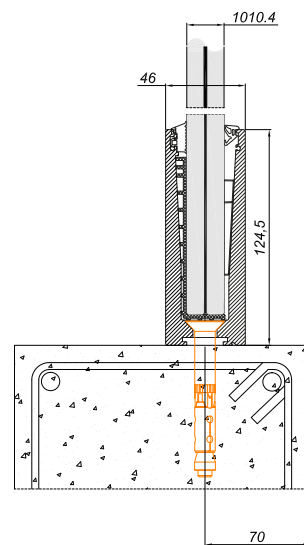
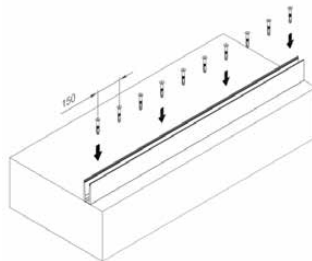


V
NB-6000P
Profil pro samonosné zábradlí

kotvení do podlahy

kód	délka
NB-6000P-1,5	1500 mm
NB-6000P-3	3000 mm
NB-6000P-6	6000 mm

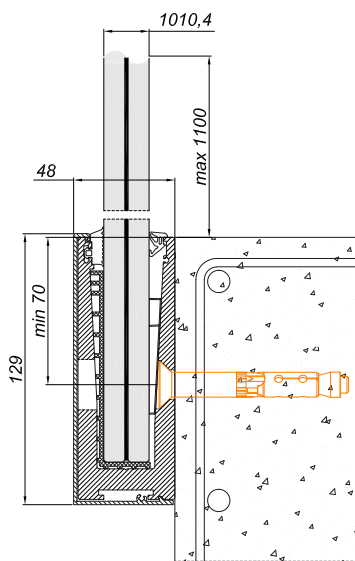
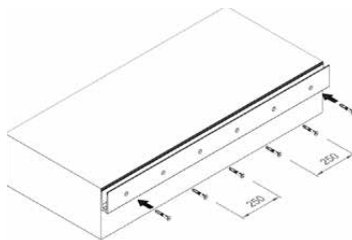
pro sklo	12-21,52 mm
zatížení	1,0 kN/1,6 kN/m
povrch materiál	imitace kartáčované nerez hliník


NB-6100P
V
Profil pro samonosné zábradlí

kotvení boční

kód	délka
NB-6100P-1,5	1500 mm
NB-6100P-3	3000 mm
NB-6100P-6	6000 mm

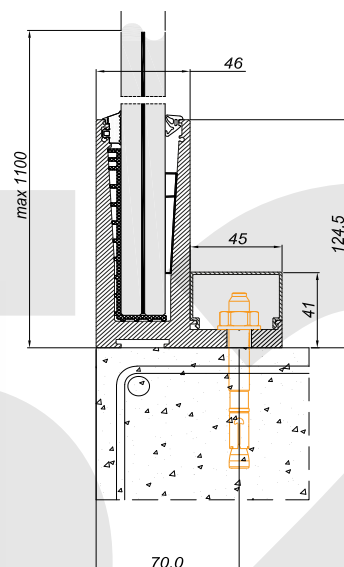
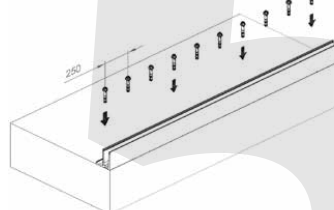
pro sklo	12-21,52 mm
zatížení	3 kN/m
povrch materiál	imitace kartáčované nerez hliník


V
NB-6200P
Profil pro samonosné zábradlí

kotvení do podlahy vyosené

kód	délka
NB-6200P-1,5	1500 mm
NB-6200P-3	3000 mm
NB-6200P-6	6000 mm

pro sklo	12-21,52 mm
zatížení	3 kN/m
povrch materiál	imitace kartáčované nerez hliník



GHD-150RD

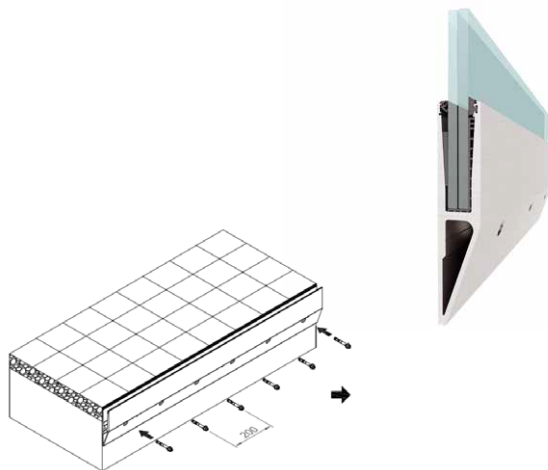
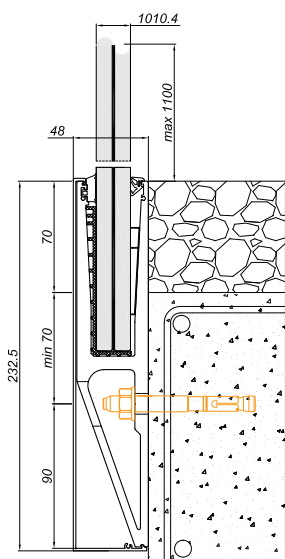


Profil pro samonosné zábradlí

kotvení boční přesunuté

kód	délka
NB-6300P-3	3000 mm
NB-6300P-6	6000 mm

pro sklo	12-21,52 mm
zatížení	3 kN/m
povrch	imitace kartáčované nerezí
materiál	hliník



NJ-J5050182

Kotvící hranatý sloupek

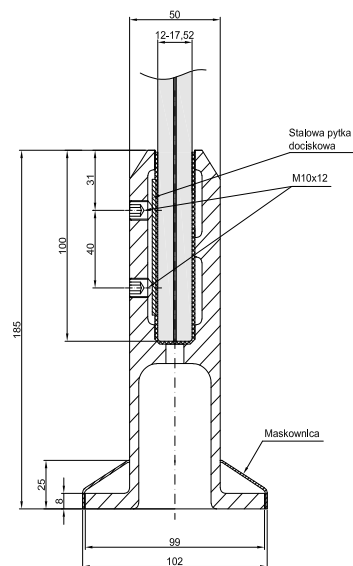
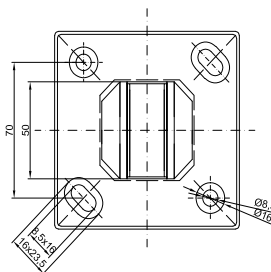
kotvení do podlahy + kryt

kód NJ-J5050182

povrch kartáčovaná nerez

sklo 12-17,52 mm

materiál nerezová ocel 304



NB



Montážní set pro 1 bm

kód	pro sklo
NB-1276V	12,76 mm
NB-1352V	13,52 mm
NB-1676V	16,76 mm
NB-1752V	17,52 mm
NB-2152V	21,52 mm

podskelní těsnění	1 m
zasklívací těsnění	1 m
podložka pro sklo	4 ks
klín	4 ks

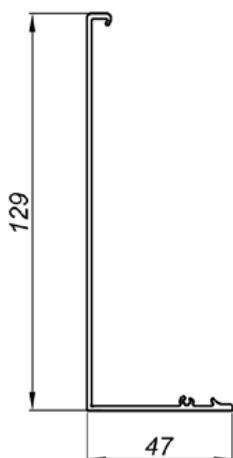
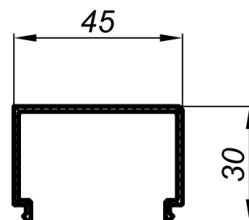


V
NB-6200M
Krycí lišta vyoseného kotvení

k profilu NB-6200P

kód	délka
NB-6200M-3	3000 mm
NB-6200M-6	6000 mm

povrch	imitace kartáčované nerezí
materiál	hliník


NB-6100M
V
Krycí přední lišta

k profilu NB-6100P

kód	délka
NB-6100M-3	3000 mm
NB-6100M-6	6000 mm

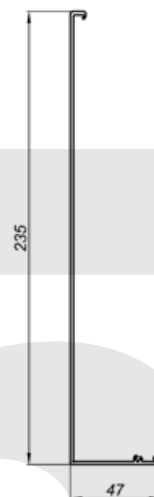
povrch	imitace kartáčované nerezí
materiál	hliník

V
NB-6300M
Krycí přední lišta

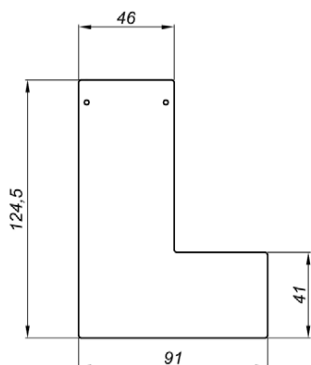
k profilu NB-6300P

kód	délka
NB-6300M-3	3000 mm
NB-6300M-6	6000 mm

povrch	imitace kartáčované nerezí
materiál	hliník



NB-6400PZ/LZ



Boční záslepka pravá/levá

k profilu NB-6200P

kód **povrch**

NB-6400PZ kartáčovaná nerez

NB-6400LZ kartáčovaná nerez

materiál nerezová ocel 304



NB

**Záslepka
kód**

k profilu

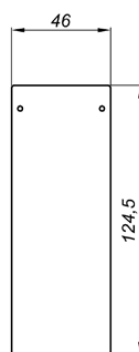
NB-6400-1 NB-6000P

NB-6400-1-LZ NB-6100P, levá

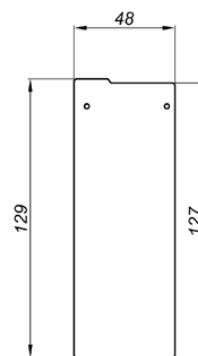
NB-6400-1-PZ NB-6100P, pravá

NB-6300Z NB-6300P

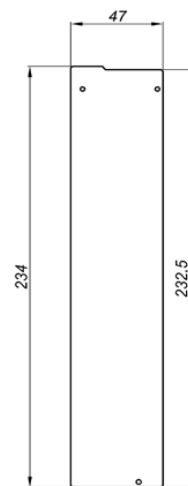
materiál nerezová ocel 304



NB-6400-1



NB-6400-1-LZ/PZ



NB-6300Z

NB-6500

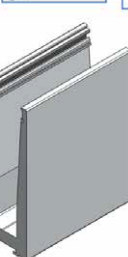
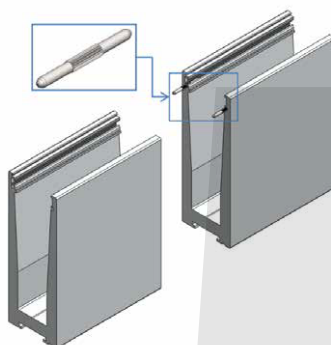


Spojovací kolík pro profily

kód

NB-6500

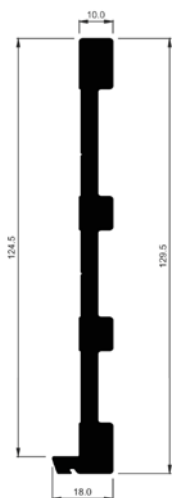
materiál nerezová ocel 304



V
NB-6000W
Drenážní profil

kotvení do podlahy

kód	povrch
NB-6000W	stříbrný elox
délka	6000 mm
materiál	hliník


NB-6100W
V
Drenážní profil

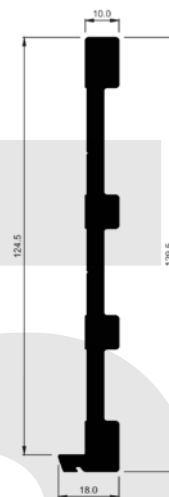
kotvení boční

kód	povrch
NB-6100W	stříbrný elox
délka	6000 mm
materiál	hliník


V
NB-6300W
Drenážní profil

kotvení boční přesunutě

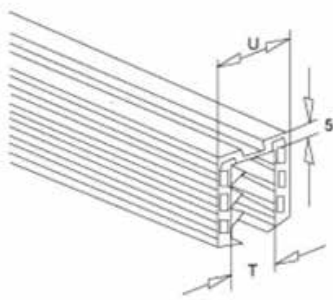
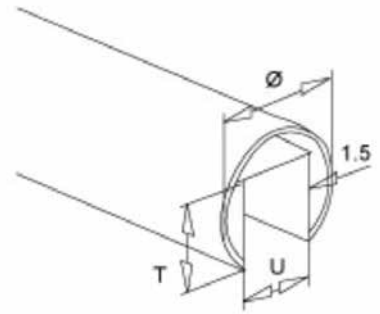
kód	povrch
NB-6300W	stříbrný elox
délka	6000 mm
materiál	hliník



V
NJ-J5453
Kruhové madlo

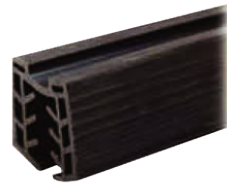
kód	délka	průměr
NJ-J545342	2500 mm	42,4 mm
NJ-J545342-5	5000 mm	42,4 mm
NJ-J545348	2500 mm	48,3 mm
NJ-J545348-5	5000 mm	48,3 mm

povrch kartáčovaná nerez
materiál nerezová ocel 304


NJ-J549
V
Těsnění pro madlo

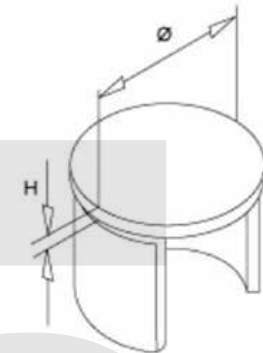
kód	pro sklo	typ zábradlí
NJ-J549111	11,52-13,52 mm	42,4 mm
NJ-J549116	16,76-17,52 mm	42,4 mm
NJ-J549122	20,76-21,52 mm	42,4 mm
NJ-J549211	11,52-13,52 mm	48,3 mm
NJ-J549216	16,76-17,52 mm	48,3 mm
NJ-J549222	20,76-21,52 mm	48,3 mm

délka 2500 mm

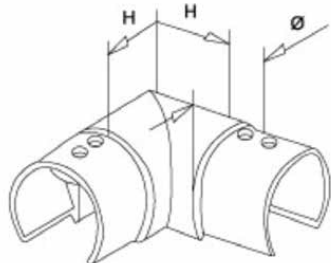

V
NJ-J1401
Čelní záslepka

kód	průměr
NJ-J140142	42,4 mm
NJ-J140148	48,3 mm

povrch kartáčovaná nerez
materiál nerezová ocel 304



NJ-J1102



Rohový horizontální spoj 90°

kód	průměr
NJ-J110242	42,4 mm
NJ-J110248	48,3 mm

povrch materiál
kartáčovaná nerez
nerezová ocel 304

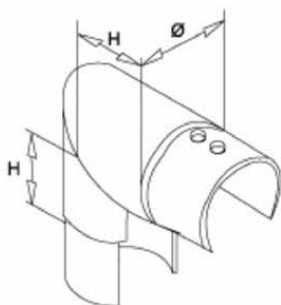
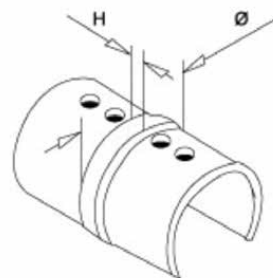


NJ-J1103

Spoj prostý 180°

kód	průměr
NJ-J110342	42,4 mm
NJ-J110348	48,3 mm

povrch materiál
kartáčovaná nerez
nerezová ocel 304



NJ-J1101



Rohový vertikální spoj 90°

kód	průměr
NJ-J110148	48,3 mm

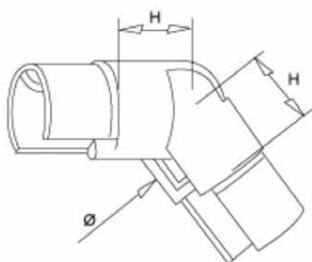
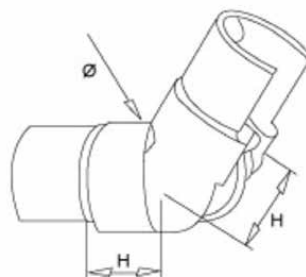
povrch materiál
kartáčovaná nerez
nerezová ocel 304

V
NJ-J1105
Úhlový spoj dolní 25°-55°

kód	průměr
-----	--------

NJ-J110548	48,3 mm
------------	---------

povrch materiál	kartáčovaná nerez nerezová ocel 304
--------------------	--


NJ-J1106
V
Úhlový spoj horní 25°-55°

kód	průměr
-----	--------

NJ-J110648	48,3 mm
------------	---------

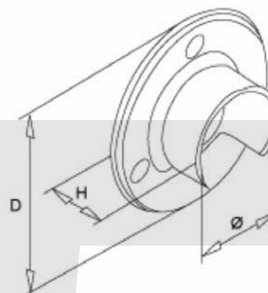
povrch materiál	kartáčovaná nerez nerezová ocel 304
--------------------	--


V
NJ-J1201
Upevnění na zed'

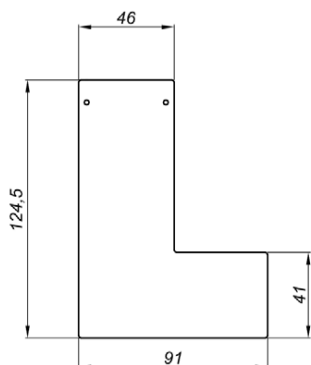
kód	průměr
-----	--------

NJ-J120148	48,3 mm
------------	---------

povrch materiál	kartáčovaná nerez nerezová ocel 304
--------------------	--



NB-6400PZ/LZ



Boční záslepka pravá/levá

k profilu NB-6200P

kód **povrch**

NB-6400PZ kartáčovaná nerez

NB-6400LZ kartáčovaná nerez

materiál nerezová ocel 304



NB

Záslepka kód

k profilu

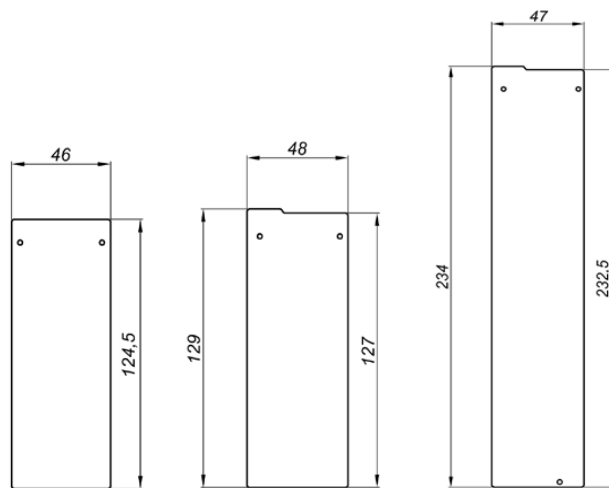
NB-6400-1 NB-6000P

NB-6400-1-LZ NB-6100P, levá

NB-6400-1-PZ NB-6100P, pravá

NB-6300Z NB-6300P

materiál nerezová ocel 304



NB-6400-1

NB-6400-1-LZ/PZ

NB-6300Z

NB-6500

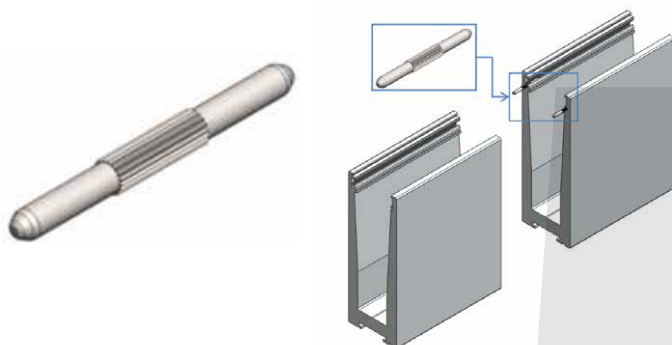


Spojovací kolík pro profily

kód

NB-6500

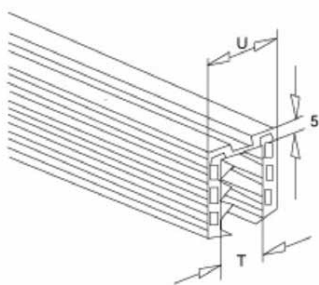
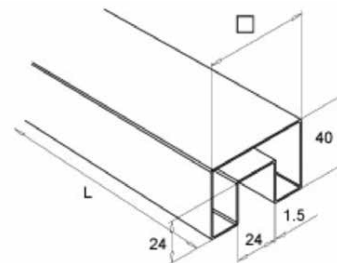
materiál nerezová ocel 304



V
NJ-S6402
Čtvercové madlo

kód	délka	rozměr
NJ-S640268	2500 mm	40x40 mm
NJ-S640268-5	5000 mm	40x40 mm

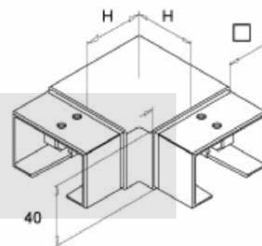
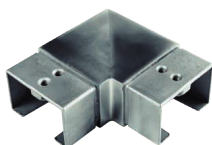
povrch kartáčovaná nerez
materiál nerezová ocel 304


NJ-J549
V
Těsnění pro madlo

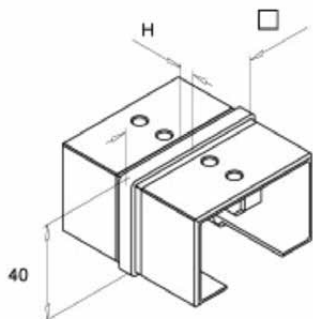
kód	pro sklo	typ zábradlí
NJ-J549111	11,52-13,52 mm	42,4 mm
NJ-J549116	16,76-17,52 mm	42,4 mm
NJ-J549122	20,76-21,52 mm	42,4 mm
délka		2500 mm


V
NJ-S3101
Rohový horizontální spoj 90°
 kód povrch

NJ-S310168 kartáčovaná nerez
materiál nerezová ocel 304



NJ-S3103



Spoj prostý 180°

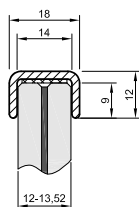
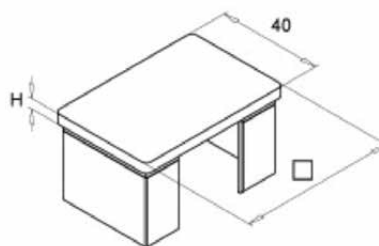
kód	povrch
NJ-S310368	kartáčovaná nerez
materiál	nerezová ocel 304



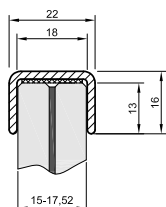
NJ-S3401

Záslepka koncová

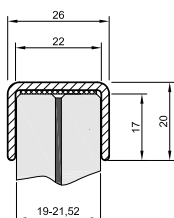
kód	povrch
NJ-S340168	kartáčovaná nerez
materiál	nerezová ocel 304



NPC1410



NPC1814



NPC2218



NPC



Madlo typ C

kód	na sklo
NPC1410	12-13,52 mm
NPC1814	15-17,52 mm
NPC2218	19-21,52 mm
povrch	imitace kartáčované nerezí
délka L	6000 mm
materiál	hliník



ViTRO Construction s.r.o.
nám. Svobody 528
739 61 Třinec
IČ: 08459738
tel. +420 725 500 577

Exclusive partner of

CGLASS